

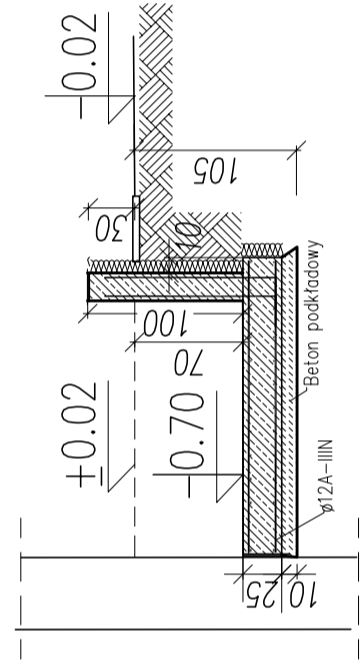
stopa fundamentowa 45cm\*45cm\*40cm  
beton C20/25

ściana fundamentowa—błoczki bet.

ława fundamentowa 40cm\*60cm  
beton C20/25

podszycie  
plyta fundamentowa żelbetowa  
10 beton szczelny C25/30W8 25cm

# RZUT FUNDAMENTÓW



PRZEKRÓJ B—B

RYSUNEK: <b>RZUT FUNDAM. SZYBU WINDOWEGO</b> PROJ. ZAMIENNY	SKALA	
	BRANZA:	ARCH.
TEMAT: Projekt wykonawczy rozbudowy i przebudowy Ośrodka Zdrowia w Baninie – dobudowa windy		
INWESTOR: Samodzielny Publiczny Zakład Opieki Zdrowotnej w Żukowie, ul. Pozarna 4		
OBIEKT: Budynek Ośrodka Zdrowia w Baninie		
<b>ARP</b> ZESP. USŁ. PROJ. 80-247 GDAŃSK ul. SOBÓTKI 21A/4 tel/fax. 3455-790 www.arparch.com	PROJEKT: mgr inż. arch. R. Polulski	
	SPRAWDZIŁ mgr inż. arch. R. Terszel 187/Gd./71	
	AKTUALIZACJA	DATA 12.2015r
		Rys. <b>w1_0</b>